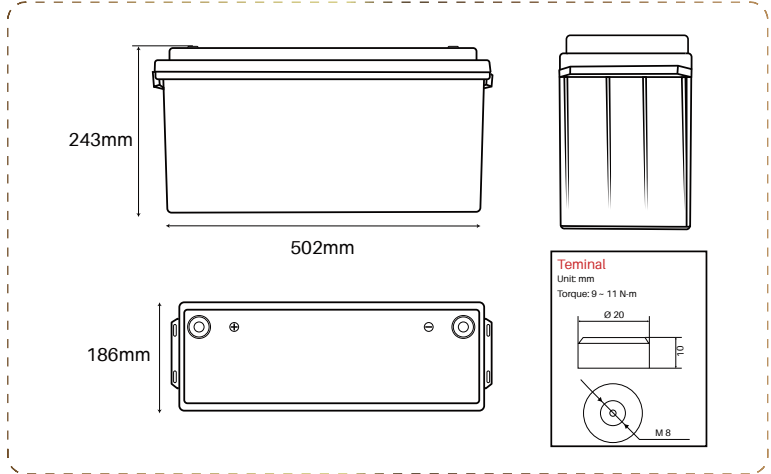


## PB-24-100-PRO



### • BATERÍA DE LITIO

#### Grandes Ventajas

- 6 años de garantía
- Elimina directamente la batería de plomo-ácido
- Peso más ligero y más fácil de manejar.
- El fosfato de hierro y litio es más estable.
- Vida útil máxima de más de 6000 ciclos
- Construcción modular de larga duración.
- Apertura con tornillo, diseño interno perfectamente elaborado

### • BMS

#### Sistema de gestión de batería

El BMS monitorea y controla las celdas individuales de una batería y las protege de daños tales como sobrecarga y sobretensión.

### • BLUETOOTH 4.0 INTEGRADO

#### Función de monitoreo de múltiples baterías

La aplicación Perfektium Pro puede monitorear hasta 8 baterías al mismo tiempo ahora. El SOC, voltaje, corriente, temperatura y el tiempo disponible del conjunto de baterías pueden ser detectados.



## Especificación

Elementos	Características
Modelo	25.6V 100Ah/2560Wh
Reemplaza la batería Gel-AGM	25.6V 200Ah
Tipo de celda	Celda prismática
Dimensiones con terminales (L x W x H)	502*186*243mm
Peso (Sin Accesorios)	20.85Kg
Vida útil en ciclos	>6000@80%D.o.D
Resistencia interna	≤7 mΩ
Voltaje de carga recomendada	29.2V
Voltaje de carga flotante (para uso en espera)	27.6±0.8V
Corriente de carga recomendada	30A
Corriente de carga máxima	50A
Corriente de descarga continua	100A
Corriente de corte de descarga máxima	300A (200~500ms)
Rango de voltaje de funcionamiento	20 - 29.2V
Rango de voltaje de fin de descarga	20 - 22.4V
Tipo de terminal	M8
Código de Protección contra la Entrada	IP65
Temperatura de carga	0~50°C
Temperatura de descarga	-20~75°C
Temperatura de almacenamiento	-5~35°C
Condición de almacenamiento	Cargar la batería cada 3 meses
Disponibilidad en serie y en paralelo	Máximo 2 en serie y 4 en paralelo
Certificaciones	CE/UL/UN38.3 /MSDS /ROHS/UN 3480/ CLASS9/ECE R10